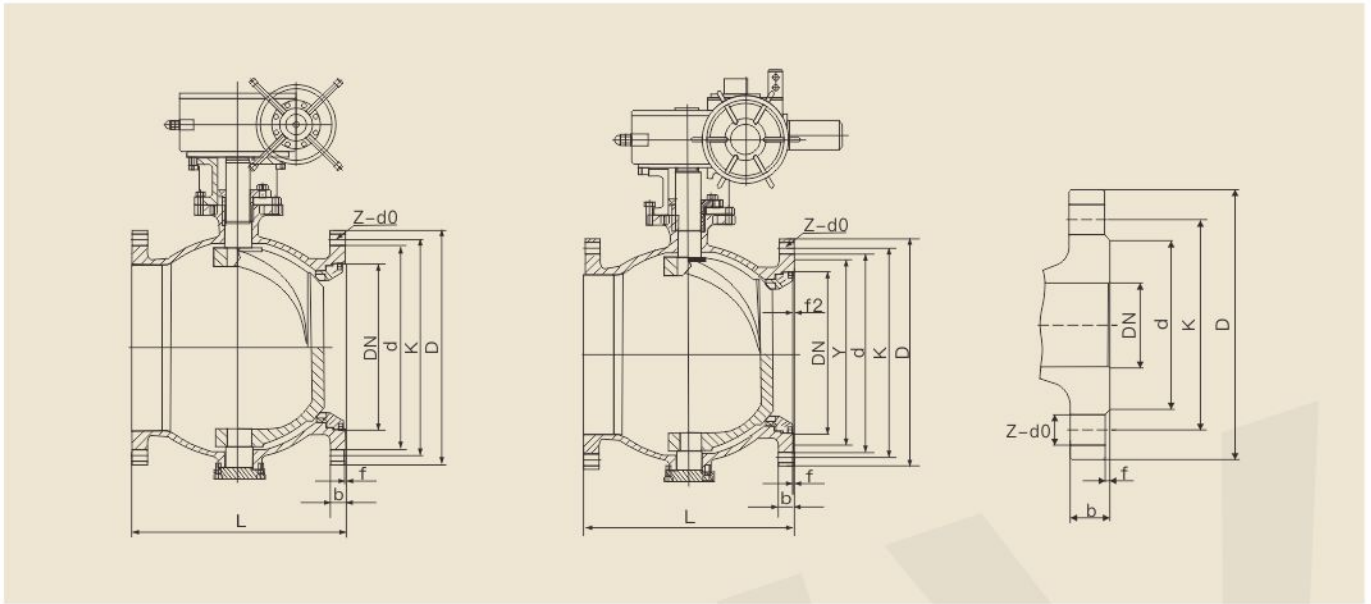


主要外形连接尺寸

6 F  
PQ340H-6(C, I, P, R)  
9 Y

公称压力(PN)	公称通径(DN)	连接尺寸(mm)								
		L	D	K	d	Y	f	f2	b	Z-d0
0.6MPa	50	140	140	110	88	-	2	-	16	4-Φ14
	65	190	160	130	110	-	2	-	16	4-Φ14
	80	178	190	150	124	-	2	-	18	4-Φ18
	100	200	210	170	144	-	2	-	18	4-Φ18
	125	254	240	200	174	-	2	-	18	8-Φ18
	150	267	265	225	199	-	2	-	20	8-Φ18
	200	292	320	280	254	-	2	-	22	8-Φ18
	250	330	375	335	309	-	2	-	24	12-Φ18
	300	356	440	395	363	-	2	-	24	12-Φ22
	350	430	490	445	413	-	2	-	24	12-Φ22
	400	530	540	495	463	-	2	-	24	16-Φ22
	450	580	595	550	518	-	2	-	24	16-Φ22
	500	630	645	600	568	-	2	-	26	20-Φ22
	600	800	755	705	667	-	2	-	30	20-Φ26
	700	900	860	810	772	-	5	-	26	24-Φ26
	800	1000	975	920	878	-	5	-	26	24-Φ30
	900	1100	1075	1020	978	-	5	-	26	24-Φ30
	1000	1200	1175	1120	1078	-	5	-	26	28-Φ30
	1100	1250	1275	1220	1180	-	5	-	28	28-Φ30
	1200	1300	1405	1340	1295	-	5	-	28	32-Φ30
1400	1500	1630	1560	1510	-	5	-	32	36-Φ36	
1600	1800	1830	1760	1710	-	5	-	34	40-Φ36	
1800	2000	2045	1970	1918	-	5	-	36	44-Φ39	
2000	2200	2265	2180	2125	-	5	-	38	48-Φ42	


**主要外形连接尺寸**
 $PQ340F-10(C, I, P, R)$ 

公称压力(PN)	公称通径(DN)	连接尺寸(mm)								
		L	D	K	d	Y	f	f2	b	Z-d0
1.0MPa	50	140	160	125	99	-	2	-	18	4-Φ18
	65	190	180	145	120	-	2	-	18	4-Φ18
	80	178	200	160	132	-	2	-	20	8-Φ18
	100	200	220	180	156	-	2	-	22	8-Φ18
	125	254	250	210	184	-	2	-	22	8-Φ18
	150	267	285	240	211	-	2	-	24	8-Φ22
	200	292	340	295	266	-	2	-	24	8-Φ22
	250	330	395	350	319	-	2	-	26	12-Φ22
	300	356	445	400	370	-	2	-	26	12-Φ22
	350	430	505	460	429	-	2	-	26	16-Φ22
	400	530	565	515	480	-	2	-	26	16-Φ26
	450	580	615	565	530	-	2	-	28	20-Φ26
	500	630	670	620	582	-	2	-	28	20-Φ26
	600	800	780	725	682	-	2	-	34	20-Φ30
	700	900	895	840	794	-	5	-	34	24-Φ30
	800	1000	1015	950	901	-	5	-	36	24-Φ33
	900	1100	1115	1050	1001	-	5	-	38	28-Φ33
	1000	1200	1230	1160	1112	-	5	-	38	28-Φ36
	1100	1250	1340	1270	1222	-	5	-	42	28-Φ36
	1200	1300	1455	1380	1328	-	5	-	44	32-Φ39
1400	1500	1675	1590	1530	-	5	-	48	36-Φ42	
1600	1800	1915	1820	1750	-	5	-	52	40-Φ48	
1800	2000	2115	2020	1950	-	5	-	56	44-Φ48	
2000	2200	2325	2230	2150	-	5	-	60	48-Φ48	